

Il collare per tubazioni con guarnizione per l'isolamento acustico per carichi medio/pesanti con attacco metrico

2



Tubazione pesante su telaio



Tubazione pesante per fognatura sospesa su mensola angolare

APPLICAZIONI

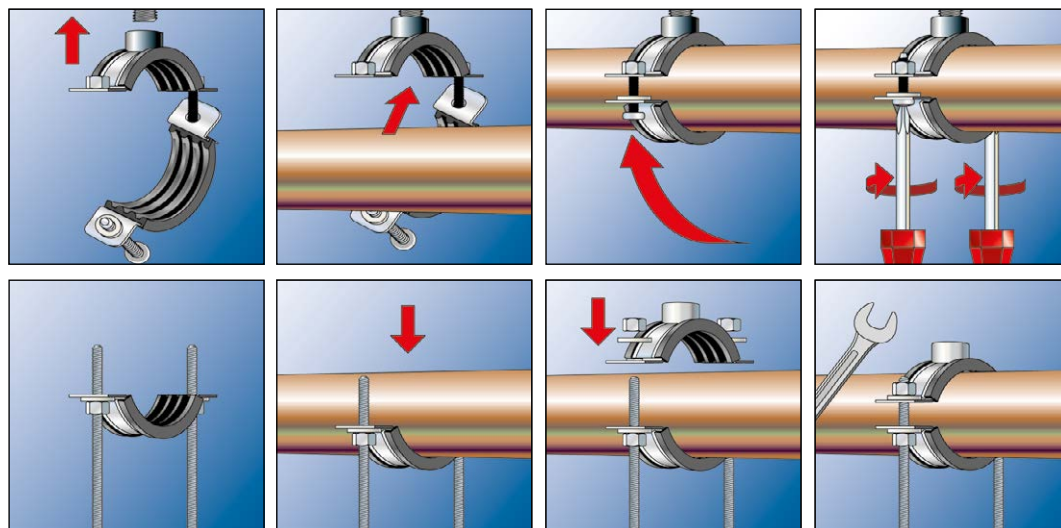
- Fissaggio di tubazioni medio-pesanti con barre filettate o vitoni.

VANTAGGI/BENEFICI

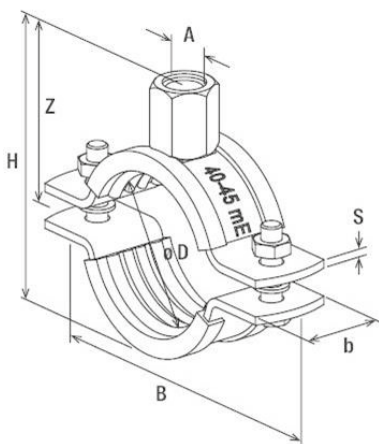
- Gli alti carichi testati garantiscono il funzionamento in sicurezza del collare FRSM.
- Il dado di connessione con filettatura combinata M10/M12, M12/M16 o M16 consente scelte di montaggio ottimizzate.
- È possibile installare il collare con 2 barre filettate, p.e. per il fissaggio di tubazioni di drenaggio in ghisa a soffitto.
- Le due viti permettono una facile regolazione in funzione del diametro esterno della tubazione.
- La caratteristica di sicurezza delle viti assicura un'installazione senza problemi.

PROPRIETÀ

- **Materiale:** Acciaio DD11 (materiale n° 1.0332) secondo DIN EN 10111
- **Zincatura:** Zincatura a freddo, 5 - 9 µm
- **Dado di connessione:** M 10 / M 12 = SW 17, M 12 / M 16 = SW 22, M 16 = SW 24
- **Vite di bloccaggio:** vite testa esagonale con dado
- **Materiale inserto di isolamento acustico:** EPDM; senza cloro; senza silicone
- **Range di temperatura:** -50 °C + +110 °C
- **Durezza:** 45 ± 5° Shore A
- **Comportamento a fuoco:** DIN 4102: Classe B2



DATI TECNICI



Prodotto	Art. n°	Filettatura A	Dimensione nominale [pollici]	Range di serraggio D [mm]	Larghezza B [mm]	Altezza H [mm]	Larghezza x spessore b x s [mm]	Altezza Z [mm]	Vite di bloccaggio	Carico statico racc. max (trazione centrata) N _{racc} [kN]	Confezione [pz]
FRSM 1/2" M10/M12	554243 ▼	M 10 / M 12	1/2"	19 - 23	76	57	25 x 2,5	39	M 6	2.50	50
FRSM 3/4" M10/M12	554244 ▼	M 10 / M 12	3/4"	24 - 29	80	63	25 x 2,5	42	M 6	2.50	50
FRSM 1" M10/M12	554245 ▼	M 10 / M 12	1"	33 - 36	89	70	25 x 2,5	45	M 6	2.50	50
FRSM 1 1/4" M10/M12	554246 ▼	M 10 / M 12	1 1/4"	40 - 45	98	79	25 x 2,5	50	M 6	2.50	20
FRSM 1 1/2" M10/M12	554247 ▼	M 10 / M 12	1 1/2"	47 - 52	105	86	25 x 2,5	53	M 6	2.50	20
FRSM 53 - 58 M10/M12	554248 ▼	M 10 / M 12	—	53 - 58	111	91	25 x 2,5	55	M 6	2.50	20
FRSM 2" M10/M12	554249 ▼	M 10 / M 12	2"	60 - 65	118	99	25 x 2,5	60	M 6	2.50	20
FRSM 2 1/2" M10/M12	554250 ▼	M 10 / M 12	2 1/2"	73 - 78	136	113	30 x 3,0	67	M 8	3.00	20
FRSM 79 - 85 M10/M12	554251 ▼	M 10 / M 12	—	79 - 85	144	120	30 x 3,0	70	M 8	3.00	20
FRSM 3" M10/M12	554252 ▼	M 10 / M 12	3"	88 - 93	152	129	30 x 3,0	75	M 8	3.00	20
FRSM 102 M10/M12	554253 ▼	M 10 / M 12	—	100 - 106	166	142	30 x 3,0	81	M 8	3.00	20
FRSM 4" M10/M12	554254 ▼	M 10 / M 12	4"	108 - 116	175	152	30 x 3,0	86	M 8	3.00	20
FRSM 124 - 129 M10/M12	093709 ▼	M 10 / M 12	—	124 - 129	194	165	30 x 3,0	92	M 8	3.00	20
FRSM 133 M10/M12	093710 ▼	M 10 / M 12	—	131 - 137	202	173	30 x 3,0	97	M 8	3.00	20
FRSM 5" M10/M12	093711 ▼	M 10 / M 12	5"	138 - 145	210	180	30 x 3,0	100	M 8	3.00	20
FRSM 160 M10/M12	093712 ▼	M 10 / M 12	—	156 - 162	227	198	30 x 3,0	109	M 8	3.00	20
FRSM 6" M10/M12	093713 ▼	M 10 / M 12	6"	165 - 171	255	207	30 x 3,0	114	M 8	3.00	20
FRSM 7" M10/M12	093714 ▼	M 10 / M 12	7"	188 - 194	278	230	30 x 3,0	125	M 8	3.00	10
FRSM 200 M10/M12	093715 ▼	M 10 / M 12	—	196 - 203	287	239	30 x 3,0	130	M 8	3.00	10
FRSM 212 M12/M16	505453 ▼	M 12 / M 16	—	205 - 214	289	264	40 x 4,0	147	M 12	5.00	10
FRSM 8" M12/M16	505454 ▼	M 12 / M 16	8"	219 - 225	300	272	40 x 4,0	152	M 12	5.00	10
FRSM 250 M12/M16	505455 ▼	M 12 / M 16	—	244 - 250	325	300	40 x 4,0	165	M 12	5.00	10
FRSM 10" M12/M16	505456 ▼	M 12 / M 16	10"	267 - 273	348	323	40 x 4,0	177	M 12	5.00	10
FRSM 300 M12/M16	505457 ▼	M 12 / M 16	—	297 - 304	379	354	40 x 4,0	192	M 12	5.00	10
FRSM 12" M12/M16	505458 ▼	M 12 / M 16	12"	320 - 328	403	378	40 x 4,0	204	M 12	5.00	10
FRSM 348 - 356 M16	504594 ▼	M 16	—	348 - 356	480	403	50 x 5,0	213	M 16	8.00	1
FRSM 364 - 372 M16	504595 ▼	M 16	—	364 - 372	496	419	50 x 5,0	221	M 16	8.00	1
FRSM 400 - 409 M16	504596 ▼	M 16	—	400 - 409	533	456	50 x 5,0	240	M 16	8.00	1
FRSM 454 - 462 M16	504597 ▼	M 16	—	454 - 462	586	509	50 x 5,0	266	M 16	8.00	1
FRSM 500 - 508 M16	504598 ▼	M 16	—	500 - 508	632	555	50 x 5,0	290	M 16	8.00	1

▼ Prodotto disponibile su richiesta. Tempi di consegna da concordare con personale fischer.